

MP-651KC

Паспорт пневматического газобаллонного модульного пистолета MP-651KC

1 ВВЕДЕНИЕ

1.1 Приступая к эксплуатации пистолета модульного, внимательно изучите паспорт. Настоящий паспорт кратко знакомит с основными техническими характеристиками, устройством и правилами эксплуатации пистолета газобаллонного модульного.

1.2 Обозначение деталей и сборочных единиц приведены на рисунках.

1.3 Замечания по качеству и пожелания направляйте по адресу: 426063, г. Ижевск, ул. Промышленная, 8, Ш "Ижевский механический завод", ОТК.

1.4 В связи с постоянной работой по усовершенствованию изделия, повышающей его надежность и улучшающей условия эксплуатации, в конструкцию могут быть внесены изменения, не отраженные в настоящем издании.

2 НАЗНАЧЕНИЕ

2.1 Пистолет газобаллонный модульный модели MP-651K предназначен для первоначального обучения стрельбе по неподвижным мишеням и любительской стрельбы пулями "ДЦ", "ДЦ-М" или другими калибра 4,5 мм и пулями сферическими (шариками) 4,4 мм для пневматического оружия.

Стрельба ведется при температуре окружающей среды от 283К (+10С) до 313К (+40С). 2.2 Изделие с комплектацией -07, -08; -15, -16 может использоваться в варианте винтовки.

3 ТЕХНИЧЕСКИЕ ХАРАКТЕРИСТИКИ

Калибр, мм - 4,5

Габаритные размеры, мм, не более - 240x165x35 (835x205x45*)

Емкость магазина, шт.: для пуль 8, для шариков 23

Длина рабочего хода спускового крючка, мм, не более:

- при самовзводе 12

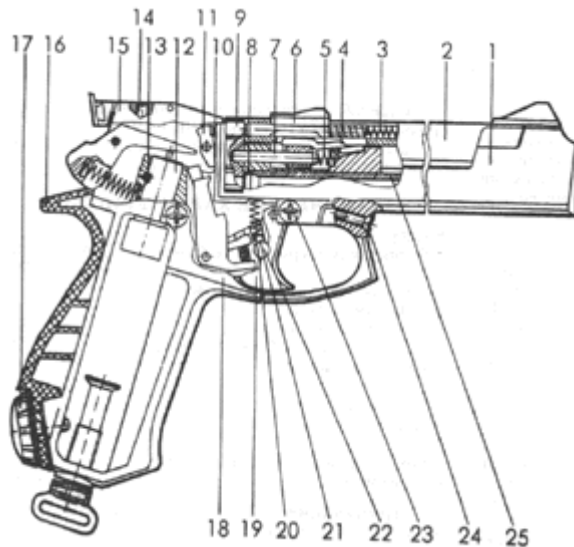
- при срыве с боевого взвода 2

Масса, кг, не более 0,7 (1,5*)

Скорость полета пуль и шариков, м/с, не менее 70

Примечание - *При использовании изделия в варианте винтовки.

Рисунок 1 - Схема механизмов пистолета



- 1 - кожух ствола;
- 2 - накопитель;
- 3 - пружина полатиатся;
- 4 - клип;
- 5 - пружина;
- 6 - нолаватсль;
- 7 - движок;
- 8 - прокладка ствола;
- 9 - магазин;
- 10 - пружина;
- 11 - шептало;
- 12 - клапанное устройство;

- 13 - штифт;
- 14 - винт;
- 15 - прицел;
- 16 - рукоятка;
- 17 - винт рукоятки;
- 18 - крышка;
- 19 - крючок спусковой;
- 20 - пружина;
- 21 - шарик;
- 22 - предохранитель;
- 23 - винт;
- 24 - винт;
- 25 - ствол.

4 КОМПЛЕКТНОСТЬ

| Наименование | Исполнение пистолета МР-651К 776325.007-... | | | Количество |
|-----------------------|---|-------------------------|-----|------------|
| Пистолет | -00; -02; -03; -05;- -06; -07; -11 -12; -13; -15; -16 | | | 1 |
| Цевье | -06; -07; -15; -16 | | | 1 |
| Приклад приставной | -06; -07; -15; -16 | | | 1 |
| Магазин: | | | | |
| для пуль | -00; -02; -03; -05; -06; -07 | -11 -12; -13; -15 | -16 | 1 |
| для. сферических пуль | -00; -02; -05; -07 | | -16 | 1 |
| Элемент запорный | -00; -02; -03; -05; -06; -07 | -11 -12; -13; -15 | -16 | 2 |
| Прокладка ствола | -00; -02; -03; -05; -06; -07 | -11 -12; -13; -15 | -16 | 1 |
| Кольцо | -00; -02; -03; -05; -06; -07 | -11; -12; -13; -15 | -16 | 5 |
| Кольцо уплотнительн. | -00; -02; -03; -05; -06; -07 | -11 -12 -13; -15 | -16 | 2 |
| Шомпол | -00; -02; -03; -05; -06; -07 | -11; -12; -13; -15 | -16 | 1 |
| Отвертка | -00; -02; -03; -05; -06; -07 | -11; -12; -13; -15 | -16 | 1 |
| Пули "ДЦ" | | -12; | | 350 |
| Пули "ДЦ-М" | -03; -05; -06; | -11; -15 | | 100 |
| Пули сферические | -02; -05; -07 | -16 | | 200 |
| Баллончики: | -02; -03; -05; -06; -07 | -12; -15 | | 2 |
| | | -16 | | 10 |
| Паспорт | -00; -02; -03; -05; -06; -07 | -11 -12; -13; -15; -16 | | 1 |
| Коробка упаковочная | -00; -02; -03; -05; -06 -07 | -11; -12; -13; -15; -16 | | 1 |
| Футляр или коробка | | | | |
| упаковочная | -00; -02; -03; -05; -06; -07; -11; -12; -13; -15; -16 | | | 1 |

5 УСТРОЙСТВО И ПРИНЦИП РАБОТЫ

5.1 Схема механизмов пистолета показана на рисунке 1.

5.2 Вылет пули из канала ствола происходит за счет энергии сжатого газа, размещенного в баллончике для бытового сифона. Отсечка порции газа, для придания пуле определенной скорости, происходит за счет работы

ударно-спускового механизма.

5.3 Многозарядность пистолета обеспечивается за счет размещения восьми пуль или шариков в отверстиях магазина. Шарик же дополнительно размещаются в накопителе, которые под действием пружины подавателя поступают в отверстия магазина по мере их освобождения в процессе стрельбы. Поворот магазина осуществляется при нажатии на спусковой крючок.

5.4 Спусковой механизм пистолета позволяет производить стрельбу как самовзводом, так и с предварительной постановкой курка на боевой взвод шептала. Спусковой механизм пистолета с присоединенным приставным прикладом позволяет производить стрельбу только самовзводом.

5.5 В конструкции пистолета предусмотрен неавтоматический предохранитель, размещенный на спусковом крючке и блокирующий его, исключая случайный выстрел.

5.6 Конструкция прицельного приспособления позволяет вести корректировку стрельбы по вертикали вращением винта прицела и по горизонтали - перемещением целика по направляющей прицельной планки.

5.7 В зависимости от исполнения пистолет может комплектоваться быстросъемными сборочными единицами: цевьем и приставным прикладом. 5.8 В конструкции приставного приклада предусмотрено зеркальное перископическое устройство, позволяющее вести прицельную стрельбу с использованием прицельного приспособления пистолета.

5.9 Конструкция перископического устройства позволяет вести корректировку визуального обзора по вертикали при помощи регулировочного винта А (рисунок 2).

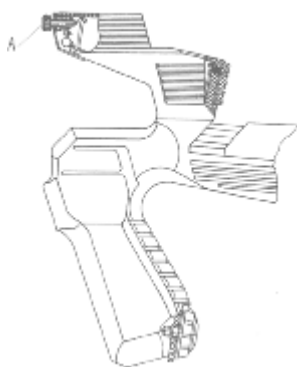


Рисунок 2 - Схема перископического устройства

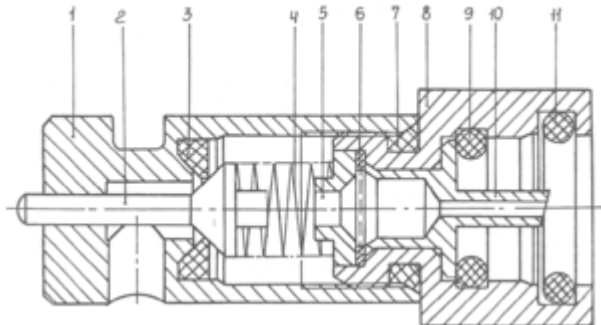


Рисунок 3 - Схема клапанного устройства

- 1 втулка клапана;
- 2 - клапан;
- 3 - элемент запорный;
- 4 - пружина клапана;
- 5 - шайба клапана;
- 6 - фильтр;
- 7,9- кольцо,
- 8 - переходник;
- 10 - игла;
- 11 - кольцо уплотнительное.

6 УКАЗАНИЯ МЕР БЕЗОПАСНОСТИ

6.1 Эксплуатируемый Вами пистолет модульный может представлять опасность для людей при легкомысленном обращении с ним.

6.2 При выборе направления стрельбы необходимо учитывать, что выстрел опасен на дистанции до 100 м.

6.3 Направляйте заряженный пистолет только в сторону мишени.

6.4 При эксплуатации пистолета модульного запрещается:

- 1) направлять пистолет дульной частью в сторону людей;
 - 2) оставлять и хранить пистолет с заряженными пулями или шариками в магазине и накопителе;
 - 3) разбирать пистолет со вставленным баллончиком, наполненным газом.
- 6.5 После окончания стрельбы убедитесь в том, что пистолет разряжен. При наличии пуль или шариков в магазине извлеките их, сняв магазин. При наличии шариков в накопителе извлеките их через загрузочное отверстие в накопителе.
- 6.6 В случае временного прекращения стрельбы поставьте пистолет на предохранитель. Для этого достаточно переместить кнопку предохранителя влево относительно спускового крючка.

7 ПОРЯДОК ЭКСПЛУАТАЦИИ

- 7.1 Удалите смазку из канала ствола и снимите лишнюю смазку с наружных поверхностей пистолета.
- 7.2 Проверьте работу ударно-спускового механизма.
- 7.3 При подготовке пистолета к стрельбе необходимо:
 - снять рукоятку, открутив винт рукоятки;
 - вставить баллончик, производя его накачивание путем закручивания поджимного винта;
 - снять магазин, сдвинув движок в крайнее переднее положение.
 В зависимости от желания стрелка - стрелять пулями или шариками - берется соответствующий магазин.
- 7.3.1 При стрельбе пулями: - вставить пули в радиальные отверстия магазина (пули вставляются со стороны зубчатки); - поставить магазин на прежнее место.
- 7.3.2 При стрельбе шариками: - поставить магазин на прежнее место; - переместить подаватель в переднее положение; - через загрузочное отверстие в накопитель вставить до 23 шариков, включая зарядку 8 радиальных отверстий магазина. Отверстия магазина заполнить путем поворота магазина от руки; - освободить подаватель для прижатия загруженных шариков к магазину.
- 7.4 Пистолет готов к стрельбе.
- 7.5 Стрельба самовзводом осуществляется простым нажатием на спусковой крючок.
- 7.6 Стрельба с боевого взвода осуществляется путем предварительной постановки курка на боевой взвод шептала с последующим нажатием на спусковой крючок.
- 7.7 При комплектации изделия -07;- 08; -15; -16, с возможностью использования изделия в варианте винтовки присоединение цевья и приставного приклада производится следующим образом: - снимите "пистолетную" рукоятку; - поставьте приставной приклад; - вложив ствольную часть пистолета в направляющую цевья, задвиньте ее в цевье до зацепления защелки цевья за скобу пистолета.
- 7.8 "Винтовочный" вариант готов к стрельбе.
- 7.9 При эксплуатации пистолета строго соблюдайте правила, изложенные в разделе "Указания мер безопасности".

8 ТЕХНИЧЕСКОЕ ОБСЛУЖИВАНИЕ

- 8.1 Правильное обращение и своевременное техническое обслуживание пистолета повышает срок службы и гарантирует надежную работу. Не следует, если нет необходимости, производить полную разборку пистолета.
- 8.2 Применяйте для стрельбы только пули и шарики, указанные в разделе "Назначение".
- 8.3 Неполную разборку пистолета следует производить в следующем порядке (рисунок 1):
 - 1) отвернуть винт 17, снять рукоятку 16;
 - 2) отвернуть винт 24, отделить кожух ствола 1 с накопителем 2, снять клин 4, отделить ствол 25, пружину 5, движок 7, магазин 9, извлечь прокладку ствола 8, отделить от кожуха ствола 1 накопитель 2, извлечь из накопителя пружину подавателя 3 с подавателем 6;
 - 3) отвернуть винт 14, снять прицел 15;
 - 4) отвернуть винты 23, отделить крышку 18, снять шептало 11 с пружиной 10, снять спусковой крючок 19 с пружиной 20, шариком 21 и предохранителем 22.
- 8.4 Сборку пистолета производить в обратном порядке.
- 8.5 Через каждые 500-1000 выстрелов подтягивать винты крепления крышки и кожуха ствола.
- 8.6 В случае застревания пули или шарика в стволе протолкните их шомполом через дульную часть обратно в магазин (при использовании пистолета с цевьем, предварительно снимите его).
- 8.7 Через каждые 1500-2000 выстрелов производите смазку спускового механизма. Чистку канала ствола производить через каждые 500-1000 выстрелов.
- 8.8 Для чистки и смазки деталей пистолета рекомендуется использовать чистую ветошь или марлю, ружейную смазку РЖ ТУ 38-1011315-90.
- 8.9 В целях обеспечения долговечности уплотнительных элементов не рекомендуется производить снятие с пистолета баллончика, наполненного газом.
- 8.10 Для замены вышедшего из строя элемента запорного 3 (рисунок 3), который является уплотнением клапана, необходимо вынуть штифт 13 (рисунок 1) и снять клапанное устройство 12. Отвернуть втулку клапана 1 (рисунок 3) от переходника 8, снять клапан 2 с пружиной 4 и аккуратно извлечь элемент запорный из втулки клапана. После установки нового уплотнения провести сборку в обратном порядке.
- 8.11 Перед эксплуатацией пистолет следует привести к нормальному бою, т.е. отрегулировать прицельное приспособление. Эту работу рекомендуется проводить в следующем порядке (рисунок 4):

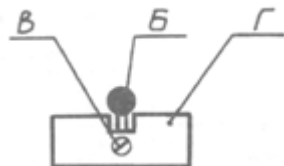


Рисунок 4 - Схема настройки прицельного приспособления

- 1) определить дистанцию, на которой Вы наиболее часто собираетесь стрелять (не более 10м);
- 2) на листе бумаги изобразить мишень - черный круг Б диаметром 60 мм, закрепить его на деревянном щите или на другом предмете, который хорошо улавливает пули;
- 3) подготовить пистолет к стрельбе, прицелиться (рисунок 4) и произвести несколько выстрелов по мишени с выбранной Вами дистанции;
- 4) регулировку прицела в горизонтальной и вертикальной плоскости рекомендуется производить следующим образом; - ослабить винт крепления целика В; сместить целик Г вправо (если пробоины находятся левее черного круга мишени) или влево (если пробоины находятся правее черного круга мишени); закрепить целик винтом; - поворотом регулировочного винта прицела поднять прицел 15 (рисунок 1) (если пробоины находятся под черным кругом мишени) или опустить (если пробоины находятся над черным кругом мишени).

9 СВИДЕТЕЛЬСТВО О ПРИЕМКЕ

Пистолет газобаллонный модульный модели МР-651 К _____
соответствует ТУ 7184-022-07514647-96, криминалистическим требованиям.