

ПИСТОЛЕТ ПНЕВМАТИЧЕСКИЙ  
ГАЗОБАЛЛОННЫЙ  
MP-655K

Паспорт  
MP-655K.776325.026 ПС

## СОДЕРЖАНИЕ

Лист

1 Общие указания .....	3
2 Основные сведения об изделии .....	4
3 Комплектность .....	6
4 Устройство и принцип работы .....	7
5 Меры безопасности при обращении с пистолетом .....	8
6 Порядок эксплуатации .....	9
7 Техническое обслуживание .....	13
8 Информация об изготовителе .....	16
9 Гарантии изготовителя .....	17
10 Сведения о сертификации .....	19
11 Свидетельство о приемке и об упаковывании .....	20
Приложение А (справочное) .....	22

## **1 ОБЩИЕ УКАЗАНИЯ**

1.1 Пистолет пневматический газобаллонный МР-655К в соответствии с классификацией групп пневматического оружия по ГОСТ Р 51612-2000 относится к конструктивно сходным с пневматическим оружием изделиям и не является оружием.

**1.2 ПЕРЕД ЭКСПЛУАТАЦИЕЙ ПИСТОЛЕТА ОБЯЗАТЕЛЬНО ОЗНАКОМЬТЕСЬ С НАСТОЯЩИМ ПАСПОРТОМ!** В нем кратко изложены основные технические характеристики, устройство и правила эксплуатации изделия.

1.3 При покупке требуйте заполнения талона на гарантийный ремонт, прилагаемого к настоящему паспорту, в котором должны быть указаны название и адрес торговой организации, продавшей пистолет, дата продажи, заверенные штампом магазина и подписью продавца.

1.4 ВНИМАНИЕ! ПЕРЕД ИСПОЛЬЗОВАНИЕМ НОВЫЙ ПИСТОЛЕТ ДОЛЖЕН БЫТЬ ОЧИЩЕН ОТ ЗАВОДСКОЙ СМАЗКИ И ЗАНОВО СМАЗАН РУЖЕЙНОЙ СМАЗКОЙ В СООТВЕТСТВИИ С УКАЗАНИЯМИ ПО ЧИСТКЕ И СМАЗКЕ.

1.5 В связи с постоянной работой по усовершенствованию изделия, повышающей его надежность и улучшающей его эксплуатацию, в конструкцию могут быть внесены изменения, не отраженные в настоящем издании.

## **2 ОСНОВНЫЕ СВЕДЕНИЯ ОБ ИЗДЕЛИИ**

2.1 Пистолет пневматический газобаллонный МР-655К предназначен для первоначального обучения стрельбе по неподвижным мишеням и любительской стрельбы пулями «Диаболо» или пулями стальными сферическими для пневматического оружия калибра 4,5 мм.

Стрельба ведется при температуре окружающей среды от 283 К (+10°C) до 313 К (+40°C).

Таблица 1 – Основные технические данные

Наименование параметра	Значение параметра
Калибр, мм	4,5
Дульная энергия, Дж, не более	3
Габаритные размеры, мм, не более	200x40x150
Длина рабочего хода спускового крючка, мм, не более:	
- при самовзводе	12
- при срыве с боевого взвода	2
Вместимость магазина, шт.:	
- для пуль "Диаболо"	8
- для пуль сферических	100
Масса, кг, не более	0,7

### 3 КОМПЛЕКТНОСТЬ

Комплектность согласно таблице 2

Таблица 2

Наименование	Количество
Пистолет	1
Элемент запорный (рисунок А.4 поз. 3)	2
Элемент запорный-01 (рисунок А.4 поз. 8)	1
Кольцо (рисунок А.4 поз. 9)	1
Шомпол	1
Магазин для пуль "Диаболо"	1
Паспорт	1
Перечень адресов мастерских по ремонту спортивно-охотничьего оружия	1
Упаковка	1

## 4 УСТРОЙСТВО И ПРИНЦИП РАБОТЫ

4.1 Схема механизмов пистолета показана на рисунке А.2.

4.2 Вылет пули из канала ствола происходит за счет энергии сжиженного газа, размещенного в баллончике с углекислым газом. Для стрельбы используются 12-граммовые баллончики.

Отсечка порции газа, для придания пуле определенной скорости, происходит за счет работы ударно-спускового механизма.

4.3 Многозарядность пистолета обеспечивается за счет размещения восьми пуль в отверстиях магазина. Сферические пули дополнительно размещаются в бункере, из которого под действием пружины подавателя поступают в отверстия магазина по мере их освобождения в процессе стрельбы. Поворот магазина осуществляется при нажатии на спусковой крючок.

4.4 В конструкции пистолета предусмотрено два исполнения магазина:

- со ступенчатыми отверстиями под сферические пули и наличием маркировки, выполненной буквой «В» на торце магазина в зоне «зубчатки»;

- с гладкими отверстиями под свинцовые пули «Диаболо» без маркировки.

4.5 Спусковой механизм пистолета позволяет производить стрельбу как самовзводом, так и с предварительным взведением курка.

4.6 В конструкции пистолета предусмотрен неавтоматический двухсторонний предохранитель, размещенный в основании и блокирующий шептало, исключая случайный выстрел.

4.7 Конструкция пистолета оснащена механизмом блокировки спускового механизма при отсутствии пуль в барабане и сигнализатором количества сферических пуль в бункере.

## **5 МЕРЫ БЕЗОПАСНОСТИ ПРИ ОБРАЩЕНИИ С ПИСТОЛОТОМ**

5.1 Эксплуатируемый Вами пистолет может представлять опасность для людей при легкомысленном обращении с ним.

5.2 При выборе направления стрельбы необходимо учитывать, что выстрел опасен на дистанции до 100 м.

5.3 Направлять заряженный пистолет только в сторону мишени.

5.4 При эксплуатации пистолета **ЗАПРЕЩАЕТСЯ:**

- **НАПРАВЛЯТЬ ПИСТОЛЕТ ДУЛЬНОЙ ЧАСТЬЮ В СТОРОНУ ЛЮДЕЙ;**



- ОСТАВЛЯТЬ И ХРАНИТЬ ПИСТОЛЕТ ЗАРЯЖЕННЫЙ ПУЛЯМИ;
- РАЗБИРАТЬ ПИСТОЛЕТ СО ВСТАВЛЕННЫМ БАЛЛОНЧИКОМ, НАПОЛНЕННЫМ ГАЗОМ;
- ОТСОЕДИНЯТЬ ОТ КЛАПАННОГО УСТРОЙСТВА БАЛЛОНЧИК, НАПОЛНЕННЫЙ ГАЗОМ.

5.5 После окончания стрельбы убедиться в том, что пистолет разряжен. При наличии пуль в магазине снять магазин и извлечь пули. При наличии сферических пуль в бункере извлечь их через загрузочное окно бункера.

5.6 В случае временного прекращения стрельбы включить предохранитель (переместить флажок предохранителя вверх).

## **6 ПОРЯДОК ЭКСПЛУАТАЦИИ**

6.1 Удалить смазку из канала ствола и снять лишнюю смазку с наружных поверхностей пистолета.

6.2 Проверить работу ударно-спускового механизма. Конструкция пистолета снабжена механизмом блокировки спускового механизма при отсутствии пуль в магазине. Не рекомендуется прилагать чрезмерное усилие на спусковой крючок, при отсутствии пуль в ма-

газине. Для проверки работоспособности пистолета холостыми спусками необходимо отодвинуть фальшствол в переднее положение.

6.3 При подготовке пистолета к стрельбе необходимо (см. рисунок А.2):

- извлечь клапанное устройство 17, нажав на защелку 19 с любой стороны;

- нажать на клавишу А (рисунок А.4) на передней поверхности клапанного устройства и снять крышку 16, тем самым освободить доступ к поджимному винту 15;

- вставить баллончик, произвести его накачивание путем закручивания поджимного винта. С целью снижения усилия накала баллончика рекомендуется использовать крышку 16. Для чего ее необходимо, одним из пазов, расположенных в зоне клавиши, установить на антабку поджимного винта (см. рисунок А.5);

- отвести кожух ствола назад до открытия приемного окна под магазин (около 10... 15 мм) и зафиксировать его на зубе замыкателя 25;

- переместить фальшствол за выступ в зоне приемного окна в переднее положение;

- извлечь магазин.

Примечание - В связи с тем, что магазин для сферических пуль

снабжен магнитом рекомендуется следующая последовательность по его извлечению:

1) **ВНИМАНИЕ! ИЗВЛЕЧЬ КЛАПАННОЕ УСТРОЙСТВО, НАЖАТЬ НА ЗАЩЕЛКУ 19;**

2) удерживая пистолет в правой руке за рукоятку, открыть приемное окно под магазин и отвести фальшствол, зафиксировать магазин левой рукой в приемном окне с левой стороны;

3) плавно нажимая на спусковой крючок, приподнять магазин вверх;

4) после подъема магазина извлечь его вращательным движением слева направо.

В зависимости от желания стреляющего, стрелять пулями «Диаболо» или сферическими пулями, берется соответствующий магазин.

6.3.1 При стрельбе пулями «Диаболо»:

- вставить пули в радиальные отверстия магазина (пули вставлять со стороны «зубчатки»);

- установить магазин в паз пистолета «зубчаткой» назад. При этом пули должны надежно удерживаться в гнездах магазина и не выступать за его габариты;

- отвести кожух ствола в крайнее заднее положение и отпустить.

### 6.3.2 При стрельбе сферическими пулями:

- установить магазин с маркировкой «В» в паз пистолета «зубчаткой» назад;
- переместить фальшствол в крайнее переднее положение;
- через открывшееся окно бункера 21 засыпать до 100 сферических пуль (для обеспечения большего удобства снаряжения бункера при использовании различных упаковок, для зарядки бункера рекомендуется использовать крышку 16. Заполненная полость крышки вмещает 100 сферических пуль);
- держа пистолет горизонтально отвести кожух ствола в крайнее заднее положение и отпустить.

6.4 Пистолет готов к стрельбе. При стрельбе сферическими пулями, для ориентировочного определения количества пуль в бункере отведите кожух ствола в крайнее заднее положение. Через отверстия различного диаметра расположенные на фальшстволе можно наблюдать положение подавателя (деталь серого цвета). Количество пуль соответствует следующим значениям: 100-80, 60-45 и 30-15 пуль для большего, среднего и меньшего сигнального отверстия соответственно.

6.5 Стрельба самовзводом осуществляется простым нажатием на спусковой крючок 20.

6.6 Стрельба с боевого взвода осуществляется путем предварительной постановки курка 8 на боевой взвод с последующим нажатием на спусковой крючок.

6.7 При эксплуатации пистолета строго соблюдайте правила, изложенные в разделе «Меры безопасности при обращении с пистолетом».

## **7 ТЕХНИЧЕСКОЕ ОБСЛУЖИВАНИЕ**

7.1 Правильное обращение и своевременное техническое обслуживание пистолета повышает срок службы и гарантирует надежную работу. Не следует, если нет необходимости, производить полную разборку пистолета.

7.2 Применять для стрельбы только пули, указанные в разделе «Основные сведения об изделии».

7.3 Неполную разборку пистолета следует производить в следующем порядке (рисунок А.2):

- нажать на защелку 19, снять клапанное устройство 17;
- поставить кожух ствола 1 на замыкатель 25 на ближайший паз, отодвинуть крышку фальшствола 2 вперед и извлечь магазин;

- отодвинуть кожух ствола в крайнее заднее положение и поднять вверх. Движением вперед снять кожух ствола.

- извлечь замыкатель, утопив его выступ с правой стороны;

- движением вверх и вперед, извлечь бункер 21 со спусковым механизмом из рукоятки;

- снять возвратную пружину 23 и фальшствол 2 с подавателем 3 и фиксатором 22, движением с поворотом извлечь подаватель и пружину подавателя 4;

- выбить штифты 6 и 9 и извлечь ударно-спусковой механизм;

- для извлечения ствола 24, отвернуть винт 5.

7.4 Сборку пистолета производить в обратном порядке.

7.5 В случае застревания пули в стволе, извлечь магазин, протолкнуть пулю шомполом через дульную часть обратно в приемное окно магазина.

7.6 Через каждые 1500-2000 выстрелов производить смазку спускового механизма.

Чистку канала ствола производить через каждые 500-1000 выстрелов.

7.7 Для чистки и смазки деталей пистолета рекомендуется использовать чистую ветошь или марлю, ружейную смазку РЖ ТУ 38-1011315-90.

7.8 В целях обеспечения долговечности уплотнительных элементов и с целью обеспечения безопасности, не рекомендуется производить снятие баллончика, наполненного газом.

7.9 Для замены вышедшего из строя элемента запорного 3 (рисунок А.4), который является уплотнением клапана, необходимо выбить штифт 33 (рисунок А.3) и извлечь клапан в сборе 40. Отвернуть втулку клапана 1 (рисунок А.4) от корпуса 10, снять клапан 2 с пружиной 4 и аккуратно извлечь элемент запорный из втулки клапана.

После установки нового уплотнения провести сборку в обратном порядке.

7.10 Перед эксплуатацией пистолет следует привести к нормальному бою, т.е. отрегулировать прицельное приспособление. Эту работу рекомендуется проводить в следующем порядке:

1) определить дистанцию, на которой Вы наиболее часто собираетесь стрелять (не более 10 м);

2) на листе бумаги изобразить мишень - черный круг диаметром 60 мм, закрепить его на деревянном щите или на другом предмете, который хорошо улавливает пули;

3) подготовить пистолет к стрельбе, прицелиться и произвести

несколько выстрелов по мишени с выбранной Вами дистанции;

4) регулировку прицела в горизонтальной и вертикальной плоскости рекомендуется производить следующим образом:

- поворотом регулировочного винта сместить целик вправо (если пробоины находятся левее черного круга мишени) или влево (если пробоины находятся правее черного круга мишени);

- поворотом регулировочного винта прицела поднять прицел (если пробоины находятся под черным кругом мишени) или опустить (если пробоины находятся над черным кругом мишени).

## **8 ИНФОРМАЦИЯ ОБ ИЗГОТОВИТЕЛЕ**

8.1 Пистолет пневматический газобаллонный МР-655К изготовлен Федеральным государственным унитарным предприятием “Ижевский механический завод”.

8.2 Адрес изготовителя: 426063, Россия, г. Ижевск, ул. Промышленная, 8, ФГУП “Ижевский механический завод”.

8.3 ФГУП “Ижевский механический завод” выдана лицензия № 4896-В-ОО-П (регистрационный номер 1021801656909) от 27.06.2007 на производство служебного и гражданского оружия со



сроком действия до 27.06.2012, лицензия выдана Федеральным Агентством по промышленности.

## **9 ГАРАНТИИ ИЗГОТОВИТЕЛЯ**

9.1 Гарантийный срок эксплуатации пистолета - 12 месяцев.

9.2 Гарантийный срок определяется с даты продажи, указанной в паспорте, при наличии названия и адреса торговой организации, продавшей пистолет, штампа магазина и подписи продавца. При отсутствии таковых гарантийный срок исчисляется с даты изготовления, указанной в настоящем паспорте.

9.3 Перечень требований, которые потребитель может предъявить при выявлении недостатков пистолета в течение гарантийного срока, определяется Ст. 18 Закона РФ “О защите прав потребителя” от 09.01.1996.

9.4 Гарантийные обязательства утрачивают силу в случае:

- нарушения потребителем установленных правил пользования, включая правила безопасности, хранения или транспортировки товара;
- возникновения недостатков товара по вине потребителя либо третьих лиц;

- возникновения недостатков товара вследствие действия обстоятельств непреодолимой силы.

9.5 Для проведения ремонта и технического обслуживания пистолета Вы должны обращаться только в специализированные мастерские по ремонту спортивно-охотничьего оружия.

Адрес головной гарантийной мастерской при заводе-изготовителе: 426063, г. Ижевск, ул. Промышленная, 8, ФГУП “Ижевский механический завод”, тел. 68-95-59.

Адреса мастерских, расположенных в других регионах, перечислены во вкладыше, прилагаемом к паспорту. Кроме того, сообщить адрес гарантийной мастерской Вам должны в магазине, в котором Вы приобрели пистолет.

9.6 Гарантийный ремонт пистолета производится мастерской в срок не более 20 дней со дня обращения владельца в мастерскую (дата изъятия пистолета указывается в корешке талона на гарантийный ремонт).

Если в мастерской не могут устранить недостатки пистолета, для приведения в соответствие с целями его применения, по иным не зависящим от мастерской причинам, то пистолет отправляют на завод-изготовитель, а предельный срок проведения гарантийного ре-

монта не должен превышать 45 дней со дня получения заводом-изготовителем изделия.

## **10 СВЕДЕНИЯ О СЕРТИФИКАЦИИ**

Пистолет пневматический газобаллонный МР-655К соответствует МР-655К.776325.026 ТУ, ГОСТ Р 51612-2000 (р.р. 2, 3), криминалистическим требованиям МВД РФ по ограничениям, устанавливаемым на оборот гражданского служебного оружия и признан годным для эксплуатации. Пистолет пневматический газобаллонный МР-655К сертифицирован на соответствие требованиям безопасности, сертификат – РОСС RU.МЖ03.В01000, срок действия с 16.11.2006 по 15.11.2009. Сертификат выдан Органом по сертификации гражданского и служебного оружия и патронов к нему ООО «Удмуртский Центр Сертификации», регистрационный номер РОСС RU.0001.11МЖ03.

## **11 СВИДЕТЕЛЬСТВО О ПРИЕМКЕ И ОБ УПАКОВЫВАНИИ**

Пистолет пневматический газобаллонный модели МР-655К № \_\_\_\_\_ изготовлен и принят в соответствии с техническими условиями МР-655К.776325.026 ТУ и признан годным для эксплуатации.

Пистолет пневматический газобаллонный модели МР-655К подвергнут консервации и упакован ФГУП «Ижевский механический завод» согласно требованиям, предусмотренным в действующих технических условиях МР-655К.776325.026 ТУ.

Дата изготовления " \_\_\_\_ " \_\_\_\_\_ 20\_\_ г.

**Подпись лиц, ответственных за приемку**

\_\_\_\_\_

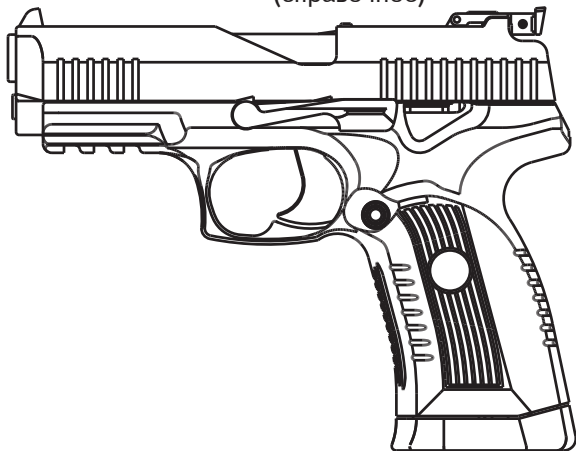
М.П.

Срок хранения пистолета в неповрежденной заводской упаковке - 24 месяца с момента консервации на предприятии-изготовителе, после чего необходимо произвести переконсервацию.

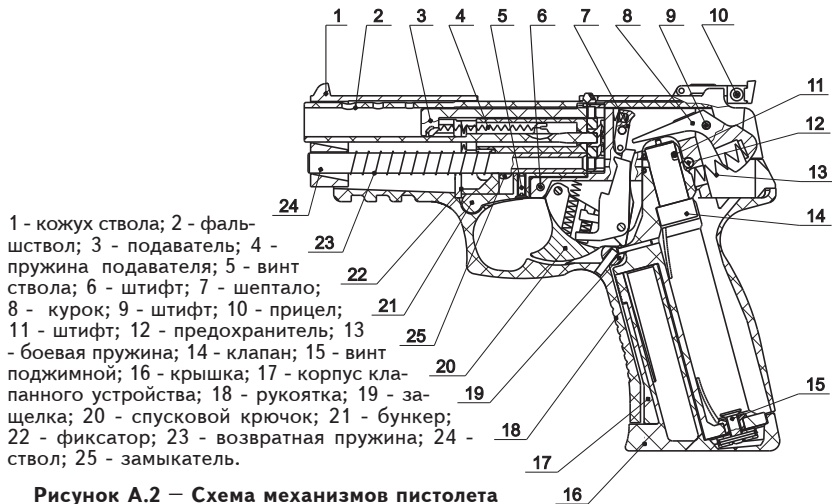
Срок хранения указан для помещений с естественной вентиляцией без искусственно регулируемых климатических условий, где колебания температуры и влажности воздуха существенно меньше, чем на открытом воздухе (например: каменных, бетонных, металлических с теплоизоляцией и других хранилищах), расположенных в любых макроклиматических районах, в том числе в районах с тропическим климатом.

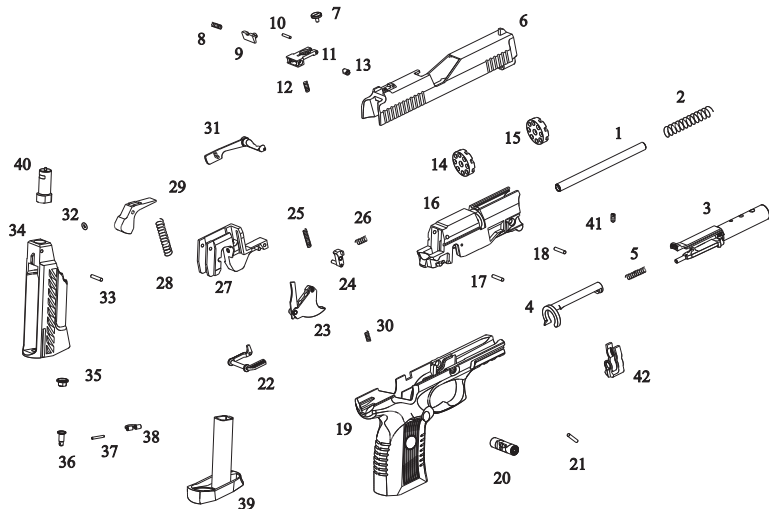
Тираж 1000. Заказ 1593-2008. Типография ФГУП "Ижевский механический завод", г. Ижевск, ул. Промышленная, 8.

ПРИЛОЖЕНИЕ А  
(справочное)



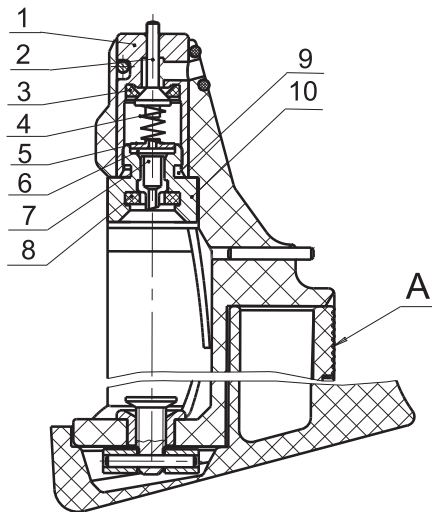
**Рисунок А.1 – Пневматический газобаллонный пистолет МР-655К**





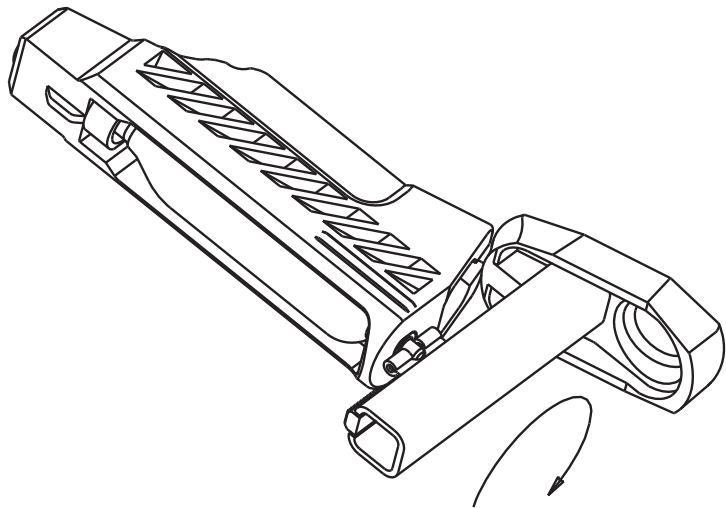
**Рисунок А.3 – Сборочные единицы и детали пистолета**





- 1. Втулка клапана
- 2. Клапан
- 3. Элемент запорный
- 4. Пружина клапана
- 5. Шайба клапана
- 6. Фильтр
- 7. Игла
- 8. Элемент запорный-01
- 9. Кольцо
- 10. Корпус

**Рисунок А.4 – Детали клапанного устройства**



**Рисунок А.5 – Схема выполнения накола баллончика**

Таблица А.1 – Перечень сборочных единиц и деталей пистолета

Обозначение на рис. А.3	Наименование	Количество на изделие
1	2	3
1	Ствол	1
2	Возвратная пружина	1
3	Фальшствол	1
4	Подаватель	1
5	Пружина подавателя	1
6	Кожух ствола	1
7	Винт вертикальных поправок	1
8	Пружина	1
9	Целик	1
10	Штифт	1
11	Корпус прицела	1
12	Пружина	1
13	Винт горизонтальных поправок	1
14	Магазин для сферических пуль	1
15	Магазин для пуль «Диаболо»	1
16	Бункер	1
17	Штифт	1
18	Штифт	1
19	Рукоятка	1
20	Защелка	1

Продолжение таблицы А.1

1	2	3
21	Штифт	1
22	Предохранитель	1
23	Крючок спусковой	1
24	Шептало	1
25	Пружина клапана	1
26	Пружина шептала	1
27	Основание	1
28	Пружина боевая	1
29	Курок	1
30	Пружина	1
31	Замыкатель	1
32	Кольцо клапана	1
33	Штифт	1
34	Корпус клапанного устройства	1
35	Вставка	1
36	Винт поджимной	1
37	Штифт	1
38	Антабка	1
39	Крышка	1
40	Клапан	1
41	Винт ствола	1
42	Фиксатор	1

**КОРЕШОК ТАЛОНА № 1**  
**на гарантийный ремонт пистолета**  
**пневматического газобаллонного МР-655К**  
**Изъят на гарантийный ремонт**  
« \_\_\_\_\_ » \_\_\_\_\_ 20 \_\_\_\_ г.  
**Механик мастерской**

(фамилия и подпись)

Линия отрыва

**ТАЛОН № 1**

**на гарантийный ремонт пистолета**  
**пневматического газобаллонного МР-655К**

Заводской № \_\_\_\_\_

Продан \_\_\_\_\_

(название и адрес торговой организации)

Дата продажи « \_\_\_\_ » \_\_\_\_\_ 20 \_\_\_\_ г.

Продавец \_\_\_\_\_ / \_\_\_\_\_ /  
(подпись, расшифровка подписи)

Штамп торговой организации М.П.

С внешним видом ознакомлен, претензий не имею

\_\_\_\_\_ / \_\_\_\_\_ /  
(подпись владельца, расшифровка подписи)

Владелец и его адрес \_\_\_\_\_

С правилами и сроками проведения гарантийного  
ремонта ознакомлен и согласен \_\_\_\_\_

(подпись владельца)

« \_\_\_\_ » \_\_\_\_\_ 20 \_\_\_\_ г.

Выполнены работы по устранению неисправностей:

---

---

**Механик мастерской** \_\_\_\_\_/\_\_\_\_\_/\_\_\_\_\_  
(подпись, расшифровка подписи)

« \_\_\_\_ » \_\_\_\_\_ 20\_\_ г.

**Владелец** \_\_\_\_\_ « \_\_\_\_ » \_\_\_\_\_ 20\_\_ г.  
(подпись)

УТВЕРЖДАЮ

**Зав. мастерской** \_\_\_\_\_  
(наименование предприятия)

\_\_\_\_\_  
(подпись, расшифровка подписи)

Штамп мастерской

М.П.

**КОРЕШОК ТАЛОНА № 2**  
на гарантийный ремонт пистолета  
пневматического газобаллонного МР-655К  
Изъят на гарантийный ремонт  
« \_\_\_\_\_ » \_\_\_\_\_ 20 \_\_\_\_ г.  
**Механик мастерской**

(фамилия и подпись)

Линия отрыва

**ТАЛОН № 2**  
на гарантийный ремонт пистолета  
пневматического газобаллонного МР-655К

Заводской № \_\_\_\_\_

Продан \_\_\_\_\_

(название и адрес торговой организации)

Дата продажи « \_\_\_\_ » \_\_\_\_\_ 20 \_\_\_\_ г.

Продавец \_\_\_\_\_ / \_\_\_\_\_ /

(подпись, расшифровка подписи)

Штамп торговой организации М.П.

С внешним видом ознакомлен, претензий не имею

\_\_\_\_\_ / \_\_\_\_\_ /

(подпись владельца, расшифровка подписи)

Владелец и его адрес \_\_\_\_\_

С правилами и сроками проведения гарантийного  
ремонта ознакомлен и согласен \_\_\_\_\_

(подпись владельца)

« \_\_\_\_ » \_\_\_\_\_ 20 \_\_\_\_ г.

Выполнены работы по устранению неисправностей:

\_\_\_\_\_  
\_\_\_\_\_

**Механик мастерской** \_\_\_\_\_ / \_\_\_\_\_ /  
(подпись, расшифровка подписи)

« \_\_\_\_ » \_\_\_\_\_ 20 \_\_\_\_ г.

**Владелец** \_\_\_\_\_ « \_\_\_\_ » \_\_\_\_\_ 20 \_\_\_\_ г.  
(подпись)

УТВЕРЖДАЮ

**Зав. мастерской** \_\_\_\_\_  
(наименование предприятия)

\_\_\_\_\_  
(подпись, расшифровка подписи)

Штамп мастерской

М.П.



**КОРЕШОК ТАЛОНА № 3**  
на гарантийный ремонт пистолета  
пневматического газобаллонного МР-655К  
Изыят на гарантийный ремонт  
« \_\_\_\_\_ » \_\_\_\_\_ 20 \_\_\_\_ г.  
**Механик мастерской**

(фамилия и подпись)

Линия отрыва

**ТАЛОН № 3**

**на гарантийный ремонт пистолета  
пневматического газобаллонного МР-655К**

Заводской № \_\_\_\_\_

Продан \_\_\_\_\_

(название и адрес торговой организации)

Дата продажи « \_\_\_\_ » \_\_\_\_\_ 20 \_\_\_\_ г.

Продавец \_\_\_\_\_ / \_\_\_\_\_ /

(подпись, расшифровка подписи)

Штамп торговой организации М.П.

С внешним видом ознакомлен, претензий не имею

\_\_\_\_\_ / \_\_\_\_\_ /

(подпись владельца, расшифровка подписи)

Владелец и его адрес \_\_\_\_\_

С правилами и сроками проведения гарантийного  
ремонта ознакомлен и согласен \_\_\_\_\_

(подпись владельца)

« \_\_\_\_ » \_\_\_\_\_ 20 \_\_\_\_ г.

Выполнены работы по устранению неисправностей:

\_\_\_\_\_  
\_\_\_\_\_

**Механик мастерской** \_\_\_\_\_/\_\_\_\_\_/\_\_\_\_\_  
(подпись, расшифровка подписи)

« \_\_\_\_ » \_\_\_\_\_ 20\_\_ г.

**Владелец** \_\_\_\_\_ « \_\_\_\_ » \_\_\_\_\_ 20\_\_ г.  
(подпись)

УТВЕРЖДАЮ

**Зав. мастерской** \_\_\_\_\_  
(наименование предприятия)

\_\_\_\_\_  
(подпись, расшифровка подписи)

Штамп мастерской

М.П.